

**ELTEK**  
GROUP

An Organization at Your Service

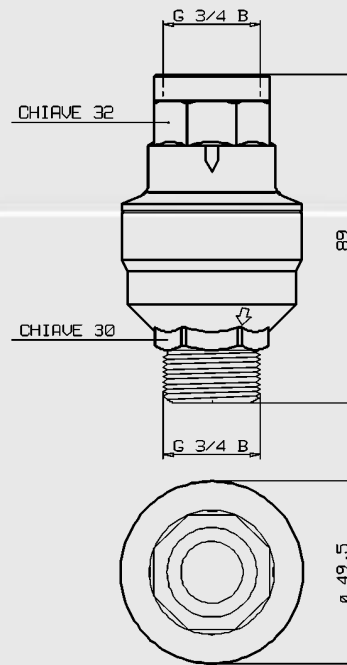
Appliance



10.0041

*Water Block*

*Water Block*



## Water Block

## Water Block

# Appliance



### Dati Tecnici



### Technical Data

**10.0041**

Temperatura ambiente	Ambient temperature	2°C÷60°C
Temperatura del fluido (acqua)	Temperature of the fluid (water)	2°C÷70°C
Portata del fluido	Flow capacity	2÷30 l/min
Pressione statica di esercizio	Operating static pressure	0,02÷1 MPa (0,2÷10 bar)
Normativa di riferimento	Reference standard	EN 60335-1
Approvazioni	Approvals	WRC, TÜV, ETA, BYGGFORSK
<p>La valvola Water Block è un dispositivo di sicurezza anti-allagamento che serve per controllare il passaggio di un volume d'acqua compreso tra 5 e 50 litri. La sua funzione è quella di misurare i litri d'acqua passata e, se tale quantità è superiore a quella fissata, esso si blocca fermando l'erogazione.</p>	<p>The Water Block is an overflow safety device which controls the flow of a volume of water which ranges between 5 and 50 litres. Its function is to measure the number of litres of water that have flown through it and, if this quantity exceeds that for which it was set, the Water Block intervenes and interrupts the flow.</p>	



ISO 9001:2000



ISO/TS 16949

**ELTEK S.p.a.**

strada Valenza 5A - 15033 Casale M.to (AL) - Italy  
Tel. 0142/335511 - Fax 0142/335555 - 0142/335666

[www.eltekgroup.it](http://www.eltekgroup.it)